

# LE DOG CLOTURE



**GUIDE DE  
L'UTILISATEUR**

**FORCE FIELD**

# ***Attention***

Il est conseillé de lire attentivement ce manuel pour une utilisation efficace et sans danger pour votre chien et son entourage

---

Les informations contenues dans ce document pourront faire l'objet de modifications sans préavis.  
© 1987 - 2003 FORCEFIELD. Tous droits réservés.  
Toute reproduction de ce document sans l'accord écrit de FORCEFIELD est formellement interdite  
Le DogCloture est le nom français du produit Outdoor pet fence

Septembre 2003

Le DogCloture n'est pas une barrière traditionnelle. Ce système est une clôture invisible d'extérieur, offrant à votre animal de compagnie la liberté qu'il désire dans les lieux que vous lui aurez autorisés. Lorsque votre animal souhaitera franchir la clôture invisible, un bip sonore lui indiquera qu'il va sortir de la zone libre. Dans le cas où votre animal ne tiendrait pas compte de cet avertissement, une correction électrique lui sera donnée.

Le propriétaire du chien est entièrement responsable des méthodes utilisées pour l'éducation de son chien.

L'entraînement d'un chien dépend de plusieurs facteurs, incluant le comportement du propriétaire ou de l'éducateur, le tempérament et l'apprentissage du chien, le lieu des entraînements. Un entraînement irrégulier et indécemment rendra le DogCloture inefficace. Il est très important de renforcer l'entraînement quand celui-ci est nécessaire. Chaque animal réagit différemment au niveau de correction électronique délivrée par le DogCloture

Le DogCloture n'est pas conçu pour garder les animaux hors d'une zone, mais est conçu pour contenir des animaux dans un lieu défini.

Le DogDressage est conçu pour le dressage d'animaux de compagnie et, n'est en aucun cas adapté pour contrôler des chiens dangereux ou autres animaux vicieux. Si votre animal domestique peut être considéré dangereux pour lui-même ou pour les autres, ce système n'est pas la solution.

FORCEFIELD n'est pas responsable des dommages sur des biens, des personnes ou des animaux, occasionnés par un animal ayant franchi la clôture.

NOTE : Ce système est conçu pour des chiens âgés d'au moins 6 mois et pesant plus de 3,4kg

Les batteries: Avant d'utiliser le produit, prenez soin de contrôler que les batteries sont à leur plus haut niveau de charge. Pour mettre en place les batteries, référez-vous à la page 12.

Les électrodes: Avant chaque utilisation, vérifiez que les électrodes sont correctement vissées.

Le collier: Le collier doit être soigneusement fixé sur le coup du chien. Les deux électrodes doivent être en contact avec la peau du chien sans irriter celle-ci.

Les niveaux de correction: Lors du réglage du niveau de correction, n'oubliez pas de tenir compte de l'âge, de la santé, de la taille et de l'attitude de votre chien.

Note: Les électrodes sont conçues pour ne pas perforer la peau de votre animal. Cependant, il est fortement déconseillé d'utiliser le collier «DogCloture » avec une laisse. Utilisez un second collier pour y fixer la laisse.

# ***Table des matières***

Introduction.....	1
Que contient la boîte?.....	1
Comment marche le DogCloture.....	2
Définir votre tracé.....	2
Consignes à se remémorer lors la réalisation de votre plan.....	4
Etablir une zone libre.....	4
Comment torsader le fil.....	4
Installation de l'unité centrale.....	4
Intallation du fil électrique.....	5
Installer le fil à travers une allée.....	5
Augmenter la zone libre.....	5
Tester le DogCloture.....	6
Tester le collier.....	6
Ajuster la zone de correction.....	7
Test du système d'alarme.....	7
Test de la boucle.....	7
Les drapeaux.....	8
Fixer le collier sur le chien.....	8
Régler le niveau de correction.....	8
Placer la batterie dans le récepteur.....	9
Le chargeur.....	9
Entraînement de votre chien.....	10
Consolider les connaissances de votre chien.....	14
La porte imaginaire.....	15
Maintenance.....	15
Problèmes courants et solutions.....	15
Questions & Réponses.....	16
Prévenir les pannes.....	17
Consignes de sécurité.....	17
Garantie.....	18

## Introduction

---

Comme tous propriétaires d'animaux domestiques, un de vos soucis est la sécurité de votre chien et celle de son entourage.

En utilisant le DogCloture, vous protégerez votre animal de compagnie des dangers environnants sans investir dans une clôture onéreuse ou dans une chaîne restrictive.

Reconnu par de nombreux pays comme un système efficace, le DogCloture offrira à votre animal toute la liberté qu'il désire tout en le maintenant dans les lieux que vous aurez pré-définis. Seulement, vous devrez prendre le temps d'éduquer régulièrement votre chien à ce nouveau système.

Avant de mettre en place ce produit et de vous en servir, veuillez lire attentivement le manuel d'instruction. Gardez ce manuel à portée de main afin de pouvoir y recourir facilement

### Que contient la boîte?



Unité centrale  
(transmetteur)



Collier électronique  
(Récepteur)



Chargeur pour  
batterie 6V



Adaptateur secteur  
220V



Collier en  
nylon



1 paires  
d'électrodes longues  
1 paires  
d'électrodes courtes



1 Batterie 6V



150 mètres de  
fil électrique

## Comment marche le DogCloture

Le DogCloture est un système de conditionnement utilisant le son et la stimulation électrique. Son but est de dissuader votre chien de quitter les zones que vous lui avez autorisées. Il est constitué de 3 pièces maîtresses :

Une unité centrale : Fonctionnant à partir d'une source de 220V, elle envoie un signal dans un câble électrique. La puissance du signal est réglable et définit la largeur de la clôture (zone de correction) pouvant ainsi varier de quelques centimètres à quelques mètres.

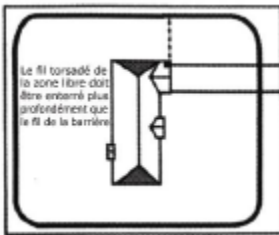
Un câble électrique : Il est utilisé pour prédéterminer les aires autorisées

Un collier électronique : Il vérifie en permanence le signal émis par le câble électrique délimitant les lieux autorisés. Lorsque votre chien s'approche du câble électrique, le collier émet une série de 4 bips, suivie d'un choc électrique si le chien ne s'est pas éloigné. Cette correction sera répétée toutes les demi-secondes si le chien ne se décide pas à quitter la zone de correction.

## Définir votre tracé

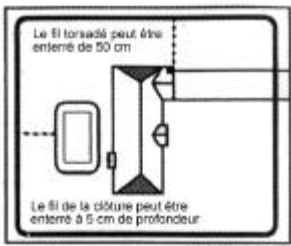
Avant d'installer le DogCloture, étudiez plusieurs possibilités en vous aidant de schéma.

### - Plan A : Clôturer le jardin



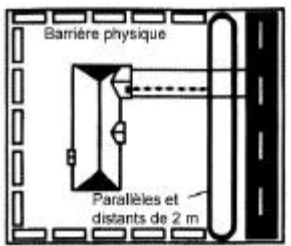
Ce plan est un tracé circulaire standard commençant dans le garage. Connectez une extrémité du câble électrique sur l'unité centrale. Déroulez le fil autour de votre maison. Torsadez fermement le câble retour avec le câble départ pour créer une zone libre. Bouclez la clôture en branchant le câble retour sur l'unité centrale

### - Plan B : Créer une zone interdite dans une zone autorisée (le jardin)



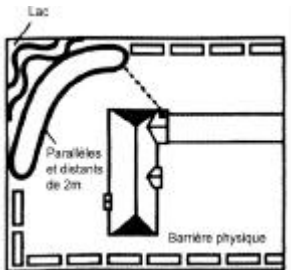
Créer une zone interdite pour protéger votre parterre de fleurs. Déployez le fil autour de la zone que vous souhaitez enfermer. Torsadez les fils pour rejoindre le parterre de fleurs et ne pas sectionner la zone libre. Finissez de placer la clôture comme indiqué dans le Plan A

### - Plan C : Clôturer un côté de votre jardin



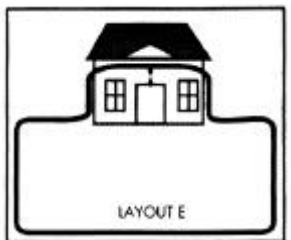
Dans cet exemple, seulement une zone de votre jardin a besoin du DogCloture. Une zone libre est créée devant l'unité centrale et, une boucle forme une barrière devant l'entrée principale. Prenez soin d'écarter les deux côtés de la boucle de plus de 2 mètres et parallèlement.

### - Plan D : Clôturer une portion spécifique de votre jardin



Le DogCloture peut être utilisé pour interdire l'accès à une partie de votre jardin, comme par exemple un endroit dangereux, un lac, ... . Créez une zone libre en torsadant les fils entre votre unité centrale et l'endroit que vous voulez barrer. Formez une boucle pour créer la barrière. Prenez soin que les fils de la boucle soient écartés de plus de 2 mètres et qu'ils sont parallèles.

### - Plan E : Créer une zone libre en plaçant le fil en hauteur.



Pour créer une zone libre, vous pouvez torsader le fil, mais vous avez aussi la possibilité de le sur-élever ( attention, la hauteur minimal du fil est de 2,5 mètres). Vérifiez que le fil ne se trouve pas à proximité d'objet métallique.

## Consignes à se remémorer, lors de la réalisation de votre plan :

- Le câble électrique peut être facilement endommagé par un outil de jardinage, une tondeuse.
- Le câble doit être installé de façon à créer une boucle complète. Les deux extrémités du câble doivent être connectées à l'unité centrale.
- Lorsque vous installez le câble dans un coin, évitez de former « un angle droit » qui résulterait à une faiblesse ou une confusion du signal.
- Installer l'unité centrale à l'abri de l'humidité et à proximité d'une source d'électricité.
- Le câble peut être posé dans le lit d'un ruisseau s'il a été préalablement placé et sécurisé dans un tube plastique ( comme par exemple un tuyau d'arrosage).

## Établir une zone libre au transmetteur

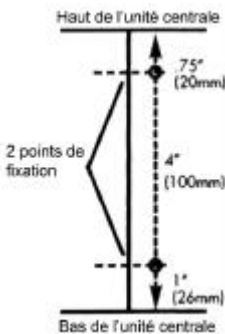
Pour créer une zone libre entre l'unité centrale et la barrière, il vous suffit de torsader les fils. Rappelez-vous que lorsque les fils sont torsadés, le signal est annulé. Votre chien a donc le droit de circuler entre l'unité centrale et la barrière ( voir les plans C et D).



## Comment torsader le fil

Pour annuler le signal et donc, permettre à votre chien de traverser, vous devez torsader le fils. Cependant, l'annulation totale du signal nécessite au minimum 12 tours pour 30 centimètres.

## Installation de l'unité centrale



Prenez soin d'installer l'unité centrale dans un endroit protégé de la pluie et de l'humidité.

Servez-vous des perforations situées à l'arrière du boîtier pour le fixer sur une surface verticale.

Gardez le fil surélevé dans votre maison.

**NOTE :** L'unité centrale doit être éloignée de plus de 1,5 mètres de tous appareils électriques.

Pour tout ajustement, éteignez l'unité centrale

# *Installation du fil électrique*

Il existe 3 façons pour installer le fil électrique :

1. Posé sur le sol
2. Enterré à 1 centimètre dans le sol
3. Attaché sur des piquets non-conducteur

**Note :** Le câble ne doit pas se trouver à proximité d'un câble électrique, d'un câble téléphonique, d'un câble TV, d'un fil d'antenne.

## **Installer le fil dans le sol**

Placez tout d'abord le fil sur le sol et effectuez les tests. Si les tests sont concluants. Creusez une tranchée de 1 à 5 centimètres de profondeur et placez-y le fil. Recouvrez le fil.

**Note :** Attention, pour ne pas altérer la qualité du signal, n'enfouissez pas le fil à plus de 5 centimètres de profondeur. Soyez sûr que les tests sont corrects avant d'enterrer le fil.

## **Sécuriser le fil de la clôture**

Le fil peut être fixé sur des piquets non-conducteur. Utilisez des ficelles en nylon ou des attaches en plastique pour lier le câble sur les poteaux.

**Note :** Ne jamais fixer le câble sur une clôture métallique tels que une chaîne. Le câble doit être placé à plus 1 mètre de ce type d'installation.

## **Installer le fil à travers une allée**

A l'aide d'un burin, creusez une étroite tranchée dans le béton ou le macadam. Pour protéger le fil, glissez le câble dans un tube en plastique ou placez-le dans un lit de sable. Rebouchez la tranchée avec du béton ou du macadam.

## **Augmenter la zone libre**

Vous avez la possibilité de rajouter un rouleau de câble. Pour raccorder les deux fils électriques, dénudez les extrémités et connectez les en utilisant un domino. Pour ne pas atténuer le signal et éviter l'oxydation, nous vous conseillons d'enduire les raccords avec du silicone.

**Note :** Les raccords sont généralement les points faibles de la clôture, nous vous conseillons de vous souvenir des lieux des différents raccords.

**Note :** Vous avez la possibilité de rallonger votre clôture jusqu'à 2,3km. Nous vous conseillons d'utiliser un fil de calibre 14 pour ne pas subir une perte importante du signal.

**Attention :** Si, vous souhaitez étendre votre clôture, prenez soin d'utilisez le même calibre de fil dans le but de garder un signal uniforme sur toute la longueur de la clôture

### Connecter le fil sur l'unité centrale

Dénudez le fil d'1/2 centimètre et placez les fils dans les emplacements prévus à cet effet.



## Tester le DogCloture

Avant d'enterrer le câble et éduquer votre chien, vous devez tester le système.

1. Prenez soin de vérifier que l'interrupteur est sur la position « Off » et que le niveau du signal est au minimum (bouton radio « Loop » sur « min »)
2. Branchez la prise jack de l'adaptateur à l'arrière de l'unité centrale.
3. Vérifiez que les deux extrémités du câble sont correctement connectées à l'unité centrale.
4. Branchez l'adaptateur sur le réseau EDF (220V)
5. Basculez l'interrupteur sur la position « On »

La LED rouge et la LED verte indiquent que la clôture fonctionne correctement. Dans le cas où la clôture serait ouverte ( le fil électrique est coupé), un bip sonore est émis par l'unité centrale et la LED rouge clignote.

Note : Ne jamais débrancher l'adaptateur secteur si l'unité centrale est sur la position On (allumée).

Avant de modifier le niveau du signal (largeur de la zone de correction), basculez toujours l'interrupteur de l'unité centrale sur la position « Off »

## Tester le collier

Vérifiez que la batterie est correctement installée dans le collier.

En plaçant le récepteur à la même hauteur que votre chien, approchez-le de la clôture.

Attention : Lorsque vous êtes à proximité de la clôture, ne touchez pas aux broches métalliques ( électrodes) pour éviter de recevoir une correction.

Déplacez-vous à l'intérieur et à l'extérieur de la zone de correction. Contrôlez que le bip sonore et la correction sont activés ou désactivés selon l'endroit où vous vous trouvez.

Effectuez ce test environ une fois par mois.

**Note** : La première semaine vérifiez régulièrement que votre chien n'a aucune plaie au niveau des électrodes. Si des plaies sont visibles, enlevez le collier et contactez votre distributeur.

## Ajuster la zone de correction

La zone de correction est la zone rendant actif le collier. Dans cette zone, le collier avertit, tout d'abord le chien par des bips sonores et le corrige ensuite par un choc électrique. Régler la largeur de la zone de correction signifie donc définir la distance minimale à laquelle le chien pourra s'approcher de la barrière ( le fil électrique). Ce réglage s'effectue sur l'unité centrale en tournant le bouton «loop».

**NOTE** : Avant chaque réglage, positionnez l'interrupteur de l'unité centrale sur «Off» .

## Test du système d'alarme

Le DogCloture est équipé d'un système d'alarme vous informant de la rupture de la barrière par des bips sonores et le clignotement d'une LED rouge. Nous vous conseillons de vérifier le bon fonctionnement de cette alarme une fois par mois. Cette vérification demande simplement de débrancher un des câbles connectés sur le devant de l'unité centrale.

**Attention: Avant de connecter ou déconnecter les câbles, prenez soit de mettre l'unité centrale sur «Off».**

### Test de la boucle

Lorsque l'unité centrale enclenche l'alarme cela signifie généralement que le câble de la clôture est sectionné à un certain endroit. Généralement ces coupures se situent aux endroits de grands passages ( allées) ou au niveau des raccordements. Cependant il se peut que le problème vienne de l'unité centrale. Il est donc préférable de tester son fonctionnement avant de rechercher une coupure.

Eteignez l'unité centrale puis débranchez les câbles de la clôture. Munissez-vous d'un câble d'environ 3 mètres et connectez ces extrémités sur l'unité centrale. Positionnez l'unité centrale sur « on ». Si la centrale n'émet plus de bips sonores, le problème se situe au niveau du câble de la clôture.

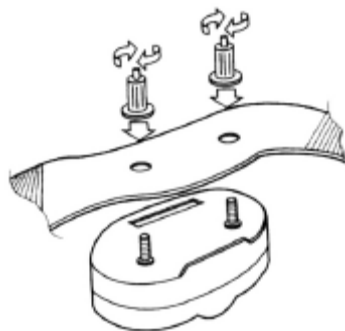
Ce test permet aussi de contrôler la sensibilité du collier.

## Les drapeaux

Les drapeaux sont placés proximité du fil et permettent ainsi au chien de localiser la clôture de loin. Ces drapeaux pourront être enlevés après deux ou 3 semaines d'entraînement.

## Fixer le collier sur le chien

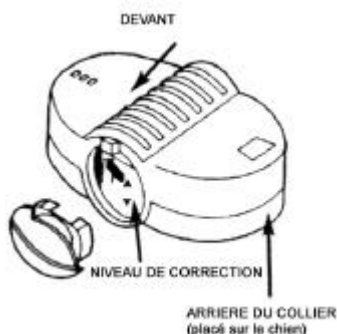
Il est important de fixer correctement et confortablement le collier sur votre chien. Il faudra quelques jours d'adaptation à votre chien, si celui-ci n'a jamais porté de collier. Nous vous conseillons d'acheter un collier peu coûteux et de lui placer sans trop serrer autour du cou (vous devez savoir passer votre doigt entre le collier et son cou).



Lorsque vous fixez le collier autour du cou de votre chien, vérifiez tout d'abord que la clôture est sur la position «Off». Mettez-lui ensuite le collier de façon que les électrodes soient en contact avec la peau et, que le couvercle du compartiment à pile soit placé vers le bas. Il serra peut être nécessaire de raser votre chien pour que les électrodes soient bien en contact avec la peau.

## Régler le niveau de correction

L'interrupteur situé dans le compartiment à pile du collier, vous donne le choix entre 3 niveaux de corrections.



*Pour un niveau de correction maximal, placer l'interrupteur au niveau haut*  
*Pour un niveau de correction moyen, placer l'interrupteur sur la position médium*  
*Pour un niveau de correction faible, placer l'interrupteur sur la position basse*

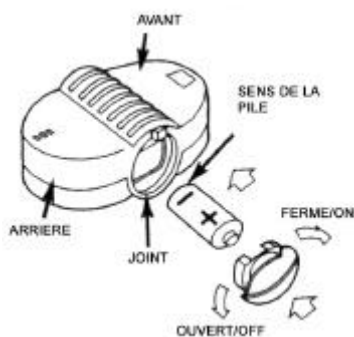
Nous vous conseillons de sélectionner par le niveau de correction moyen pour commencer.

## Placer la batterie dans le récepteur

Ouvrez ou fermez le compartiment à pile en vissant ou dévissant le capuchon. Insérez la batterie, en prenant garde de respecter la polarité ( le symbole + doit être face au capuchon)

Selon l'utilisation que votre chien fera du collier, les batteries Forcefield offrent une autonomie de 1 à 3 semaines.

Le système accepte aussi les piles non-rechargeables avec lesquelles l'autonomie est plus longue (5 à 7 semaines).



## Le chargeur

Branchez le chargeur sur une prise murale de 220V

Placez la batterie dans l'emplacement prévu à cet effet en respectant le sens de polarité indiqué sur l'adaptateur



Un témoin lumineux rouge situé sur la face avant du chargeur vous indique alors que le chargement de la batterie est en court. Selon le niveau de charge restant, il faut environ 7 heures pour recharger complètement la batterie.

Lorsque la charge est terminée, l'indicateur lumineux devient vert et le chargement s'interrompt pour éviter une surcharge de la batterie

## Problèmes courants et solutions

Problèmes	Causes
<p>Le chien sort de la zone autorisée Ou Le chien ne sent pas la correction</p>	<p>Le chien n'est pas entraîné correctement La batterie dans le collier est déchargée ou mal positionnée. Le collier n'est pas placé correctement sur l'animal et les électrodes ne touchent pas la peau Le signal dans le fil de la clôture est faible. L'intensité réglée sur l'unité centrale est trop faible Le fil est enterré trop profondément et le signal est dégradé. (Page 5)</p>
<p>L'unité centrale émet un bip sonore et, une lumière rouge clignote</p>	<p>Le fil est cassé ou l'unité centrale est en panne. Référez-vous à la page 7</p>
<p>Le signal est faible ou n'existe pas</p>	<p>La clôture a été endommagée pendant l'installation Le fil est doublé ou torsadé. Le signal est donc annulé Le fils forme un angle droit ( les coins doivent être arrondis)</p>
<p>Aucune zone autorisée n'est trouvée dans l'aire attribuée à cet effet</p>	<p>L'intensité réglée sur l'unité centrale est trop élevée. Un objet métallique crée des interférences et amplifie le signal : Bougez l'objet métallique ou repositionnez le fil électrique</p>

## Questions & Réponses

Comment former une boucle ?	Référez-vous à la page 2
La clôture fonctionnera t-elle dans la neige ou par temps froid ?	Oui, le froid n'a aucuns effets sur les performances du système. Cependant, 10 centimètres de neige sont tombés, il faudra réajuster l'intensité pour les zones d'alerte soient à la même distance du fils.
Quand pouvez vous enlever les drapeaux ?	Les drapeaux peuvent être retirés lorsque l'entraînement est complet et que votre chien connaît exactement la localisation de la clôture et la signification du bip sonore.
Quand j'ajuste l'intensité sur l'unité centrale mon chien ne répond pas différemment, pourquoi ?	Le bouton de réglage sur l'unité centrale ne sert qu'à régler la distance d'avertissement et ne modifie pas le niveau de correction. (Page 8)
Ma clôture fonctionnera t-elle encore si j'ajoute un deuxième collier ?	Vous avez la possibilité de rajouter autant de collier que vous le désirez. Le nombre de collier n'affecte pas la qualité du signal.
Que dois-je faire si le collier semble être peu sensible à la clôture ?	Créez une boucle de test (Test de la boucle page 7). Un test concluant indiquera que le problème provient du fil électrique.
Comment installer le fil au niveau d'une allée ?	Référez-vous à la page 5
Comment installer la clôture dans un ruisseau ?	Glissez le fil électrique dans un tuyau en plastique ou un tube en PVC.
Combien de mètres peut faire la clôture.	2,3 kilomètres environ
Combien d'hectares peut t-on surveiller ?	3,5 hectares environ
Peut t-on adapter le système sur tous les types de chiens ?	Oui, le niveau de correction est réglable et convient donc à la fois pour des chiens difficiles et pour les chiens sensibles
La batterie a été testée mais le collier ne répond pas	La batterie est mal installée (Page 9) Il n'y a pas de signal dans la clôture (Page 7)

## **Prévenir les pannes**

Débranchez la clôture de l'unité centrale et éteignez le système pendant un orage.

Testez toutes les semaines l'état de la batterie, puis tous les quinze jours.

Réajustez la sensibilité de la clôture si celle-ci se situe à proximité d'objet métallique

Ne garez pas votre voiture trop près du fil

Testez la clôture et le collier avant d'enterrer le fil

## **ATTENTION**

Ce système est conforme à la norme FCC Part15 concernant les fréquences radios. Il respecte deux conditions : (1)Le système ne cause pas d'interférences nocives et (2) le système accepte toutes types d'interférence, incluant les interférences pouvant provenir d'autre appareil.

## **SECURITE**

Ne laissez pas le système à la porté des enfants.

Ne laissez pas le chargeur dans un lieu humide.

Seules les batteries Forcefield peuvent être recharger par le chargeur livré avec le kit.

Pour réduire le risque de choc électrique, débranchez le chargeur avant toute manipulation.

## Garantie: 2 ans

Notre obligation de garantie se limite à la réparation ou au remplacement de la pièce électronique défectueuse durant les deux années de garantie. La garantie FORCEFIELD prend en charge les frais de main d'œuvre et le prix de la pièce de remplacement.

### Exclusions

La garantie ne s'applique pas en cas de mauvais usage, d'utilisation anormale, de gel de batterie ( les batteries gèlent pour des températures inférieures à – 10 degrés), de modifications effectuées par l'utilisateur, de dommages délibérés ou accidentels, d'usure normale. La perte, le vol, les batteries utilisées, et les dommages pouvant être occasionnés par les batteries ne rentrent pas dans la garantie. Nous sommes en aucun cas responsables des dommages résultants de l'utilisation du DogCloture

NOUS NE SOMMES PAS RESPONSABLES DE LA PERTE DE VOTRE ANIMAL DOMESTIQUE.

### Demande de garantie

La garantie s'adresse à l'acheteur d'origine qui devra toujours présenter une preuve d'achat comportant la date et le nom du revendeur. Le produit défectueux doit être retourné à FORCEFIELD, accompagné de la photocopie de votre preuve d'achat et des détails du symptôme.

